

PALA CARGADORA R65C



funes

**AGRO-VIAL MAQUINARIAS
REPUESTOS Y ACCESORIOS**

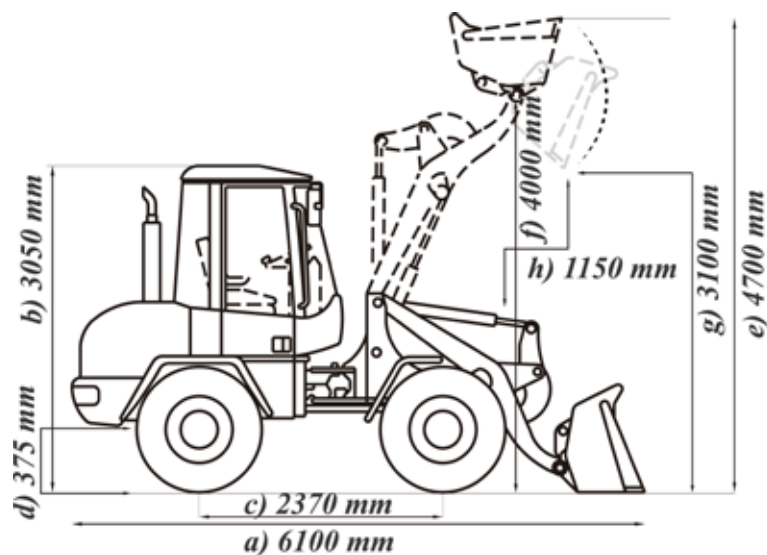
AV. JUAN B. JUSTO 10500 - CORDOBA / ARGENTINA
Tel: (0351) - 4998781 WWW.GRUPOFUNES.COM.AR

MICHIGAN[®]

PALA CARGADORA

R65C

Código:	10582018N
Peso	8300 Kg
Capacidad de balde (hasta):	1.5 m ³ / 2 m ³
Dispositivo de trabajo:	Joystick hidráulico
Capacidad de carga:	2500 Kg
Altura máxima de carga:	4700 mm
Sistema de frenos:	Caliper - Disco
Distancia entre ejes:	2730 mm
Presión de sistema hidráulico:	16 Mpa
Motor-Marca:	Weichai
Motor-Potencia:	92 Kw
Motor-Torque máximo:	3,9 L
Motor-Cilindrada:	6,75 L
Caja tipo	Powershift 4WD
Rodado	17,5-25 (12 Pr)



a) Longitud total	mm	6100
) Ancho total	mm	2250
b) Altura total	mm	3050
c) Distancia entre ejes	mm	2730
d) Despeje del suelo	mm	375
) Ancho de trocha	mm	1825
e) Altura de carga total	mm	4700
f) Altura de perno	mm	4000
g) Altura de descarga	mm	3100
h) Alcance de descarga	mm	1150