

PALA CARGADORA M100HD



funes

**AGRO-VIAL MAQUINARIAS
REPUESTOS Y ACCESORIOS**

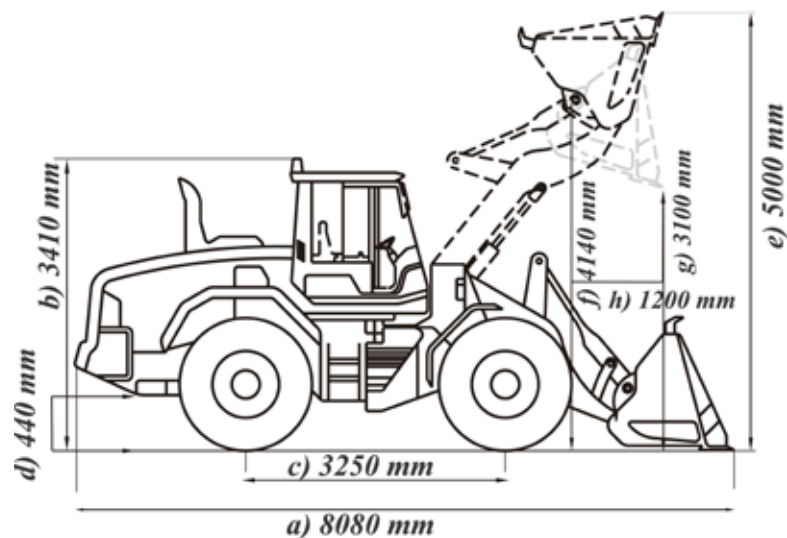
AV. JUAN B. JUSTO 10500 - CORDOBA / ARGENTINA
Tel: (0351) - 4998781 WWW.GRUPOFUNES.COM.AR

MICHIGAN[®]

Pala Cargadora

M100HD

Código:	10582820N
Peso:	16.700 Kg
Capacidad de balde (hasta):	3 m ³
Dispositivo de trabajo:	Joystick Hidráulico
Capacidad de carga:	5000 Kg
Altura máxima de carga:	5000 mm
Sistema de frenos:	Caliper - Disco
Distancia entre ejes:	3250 mm
Tiempo de elevación de carga:	5,7 s
Presión de sistema hidráulico:	16 Mpa
Motor-Marca:	Hanomag
Motor-Potencia:	162 Kw / 217 Hp
Motor-Torque máximo:	860 Nm
Motor-Cilindrada:	9.7 L
Caja tipo	Powershift 4WD
Rodado	23.5-25 16 Pr



a) Longitud total	mm	8080
b) Ancho total	mm	2980
b) Altura total	mm	3410
c) Distancia entre ejes	mm	3250
d) Despeje del suelo	mm	440
e) Ancho de trocha	mm	2150
e) Altura de carga total	mm	5000
f) Altura de perno	mm	4140
g) Altura de descarga	mm	3100
h) Alcance de descarga	mm	1200