

PALA CARGADORA R75II

AIRE
ACONDICIONADO

CALEFACCIÓN



funes

**AGRO-VIAL MAQUINARIAS
REPUESTOS Y ACCESORIOS**

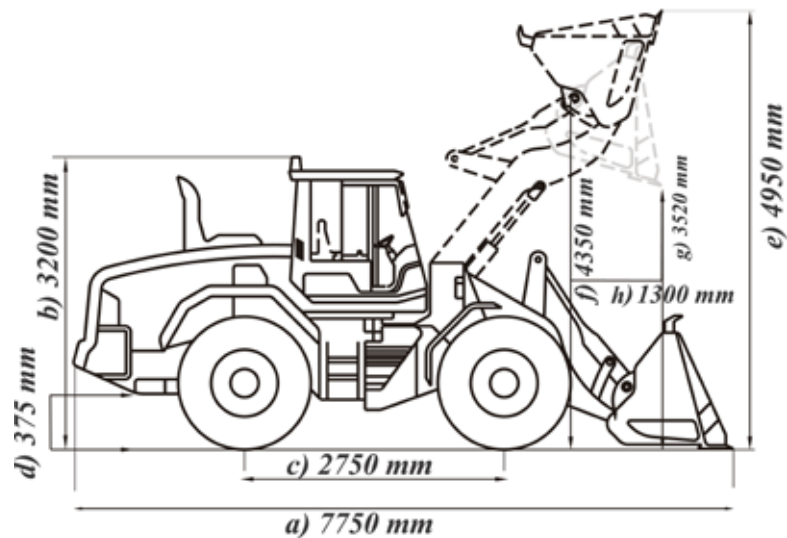
AV. JUAN B. JUSTO 10500 - CORDOBA / ARGENTINA
Tel: (0351) - 4998781 WWW.GRUPOFUNES.COM.AR

MICHIGAN®

PALA CARGADORA

R75II

Código:	10582021N
Peso:	10.000 Kg
Capacidad de balde (hasta):	2 m ³
Dispositivo de trabajo:	Joystick
Capacidad de carga:	3000 Kg
Altura máxima de carga:	4950 mm
Sistema de frenos:	Caliper - Disco
Distancia entre ejes:	2750 mm
Tiempo de elevación de carga:	6 s
Presión de sistema hidráulico:	16 Mpa
Motor-Marca:	WEICHAI
Motor-Tipo	Turbo Diesel Ref. agua
Motor-Potencia:	125 Hp / 2400 Rpm
Motor-Torque máximo:	570 Nm
Motor-Cilindrada:	6.750 cc
Caja tipo	Powershift 4WD
Capacidad Tanque de Combustible	180 L
Rodado	17.5-25 (12 Pr)
Calefacción / Aire Acondicionado:	Si



a) Longitud total	mm	7750
) Ancho total	mm	2420
b) Altura total	mm	3200
c) Distancia entre ejes	mm	2750
d) Despeje del suelo	mm	375
) Ancho de trocha	mm	2420
e) Altura de carga total	mm	4950
f) Altura de perno	mm	4350
g) Altura de descarga	mm	3520
h) Alcance de descarga	mm	1300